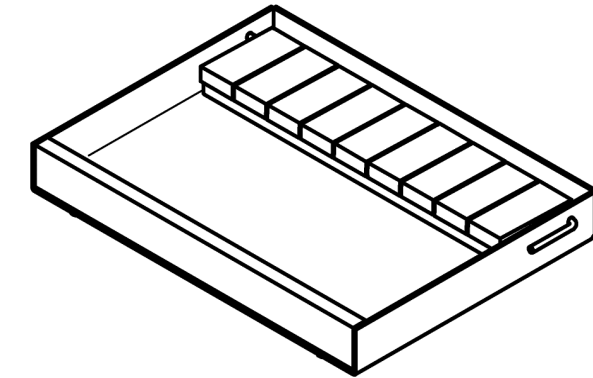
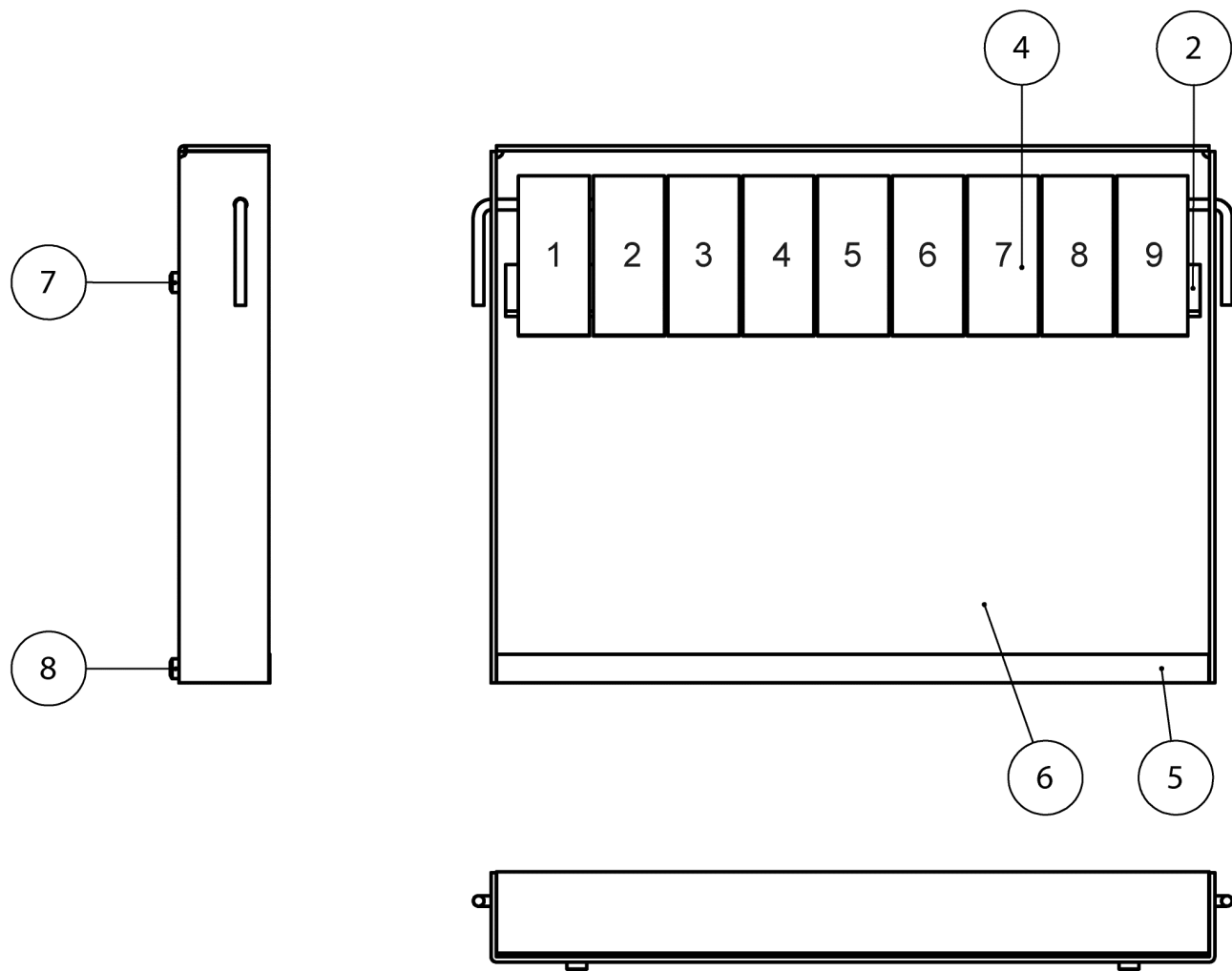


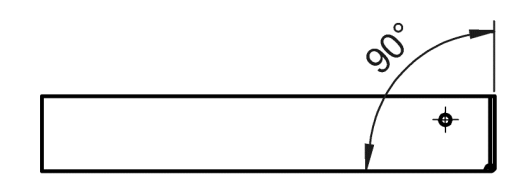
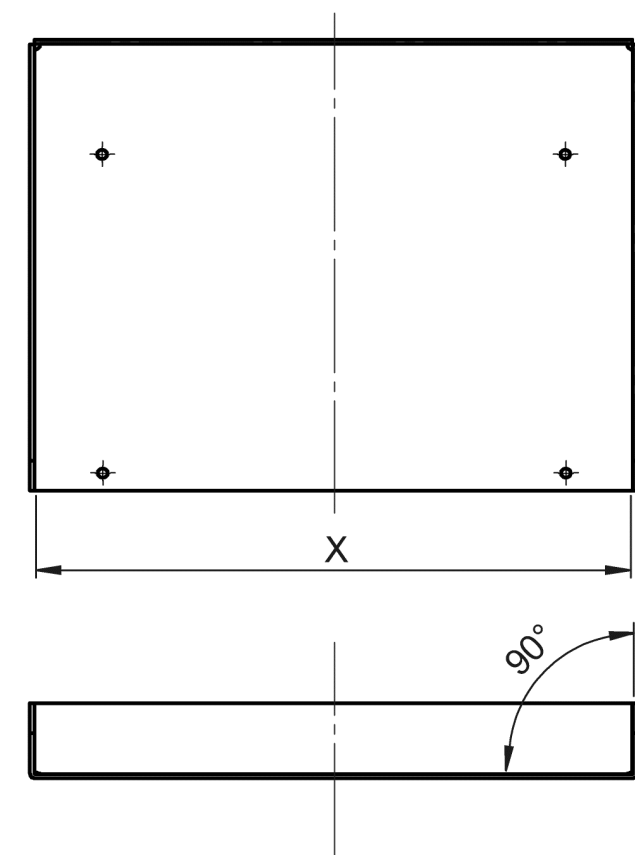
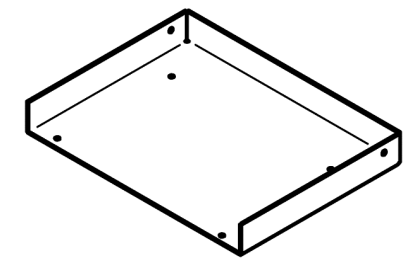
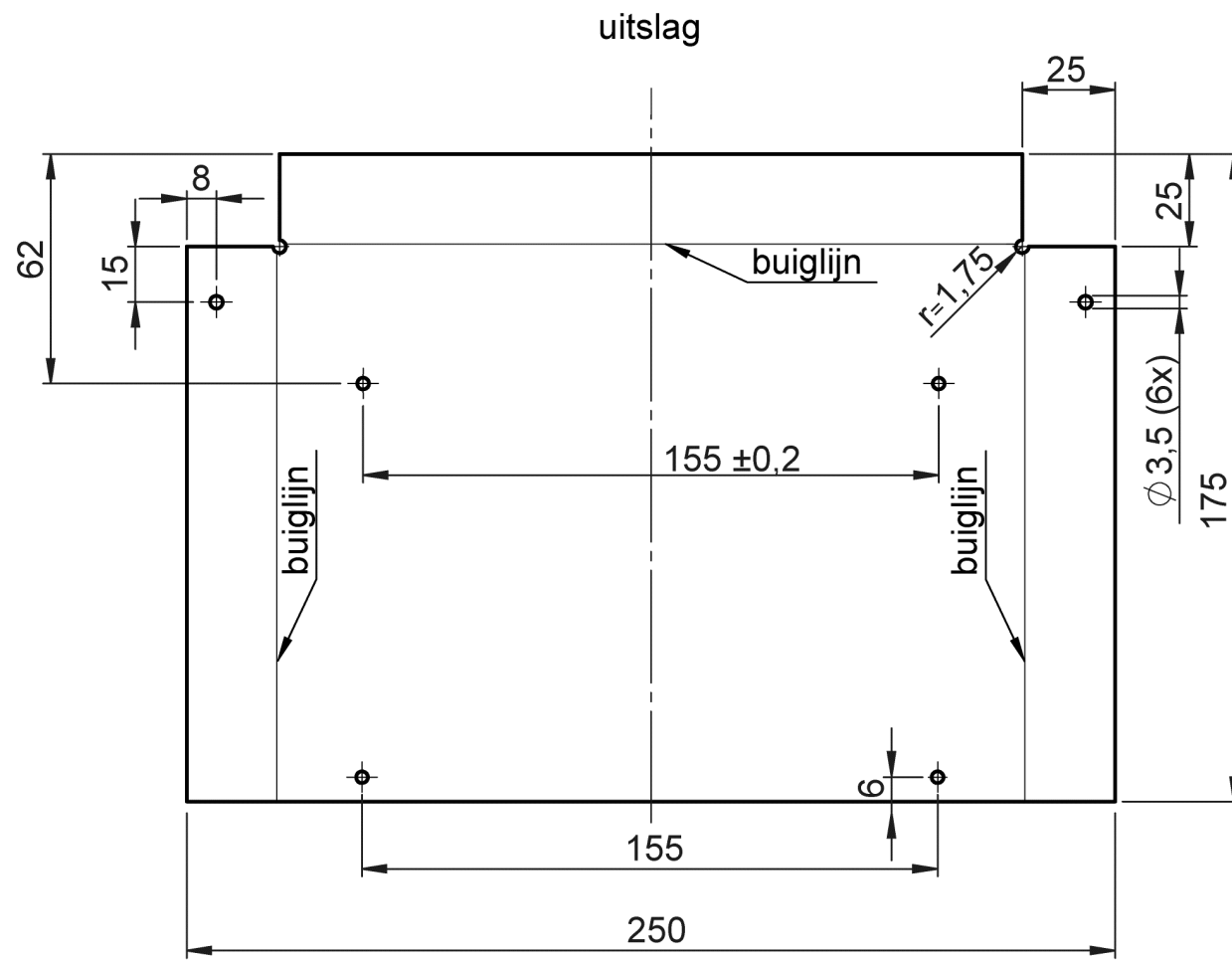
bijlage

opdracht 1



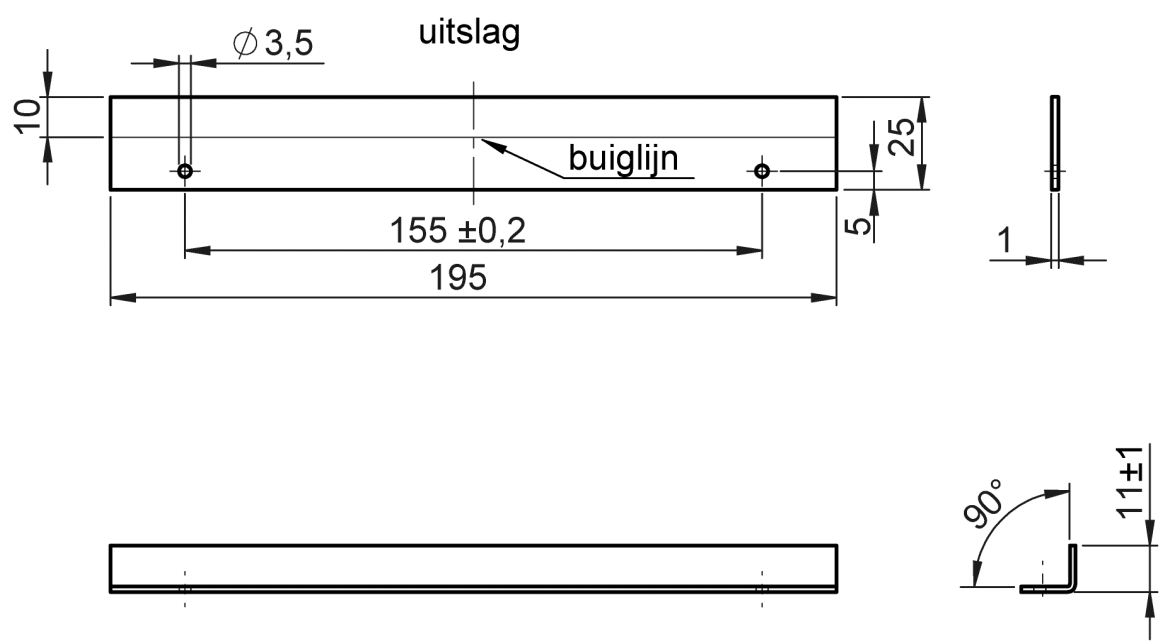
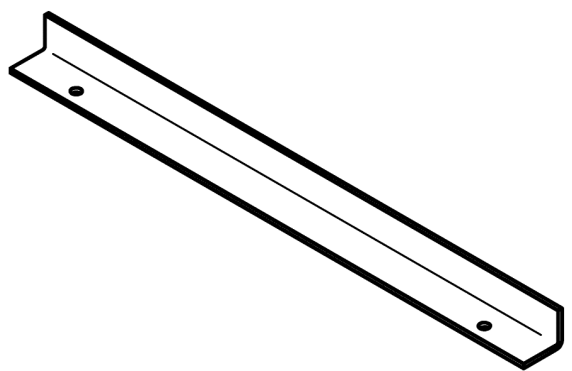
8	2	pancilinderplaatschroef Ø2,9 - 16	staal	ISO 1481	
7	2	blindklinknagel 3,2 x 6	alu/staal	ISO 15977	
6	1	beschermlaag	plakvilt	125 x 220	lIn knipt op maat
5	1	voorkant	Fins berken / multiplex	12 x 25 x 220	lIn zaagt op maat
4	9	blokje	Fins berken / multiplex	12 x 20 x 45	lIn zaagt op maat
3	1	asje	staal	Ø3 x 240	bv: lasdraad
2	1	strip	staal	1 x 25 x 195	
1	1	bakje	staal	1 x 175 x 250	
STUK NR.	AANT	BENAMING	MATERIAAL	NORMAANDUIDING OF AFMETING	OPMERKING
		SCHAAL: 1:2	GETEKEND: CITO		Opmerkingen: Algemene tolerantie zie tekeningen
		MAATEENHEID: mm	AFDELING:		
		DATUM: 2017	GEZIEN:		
			BENAMING: shut the box	NUMMER:	FORMAAT: A3

1

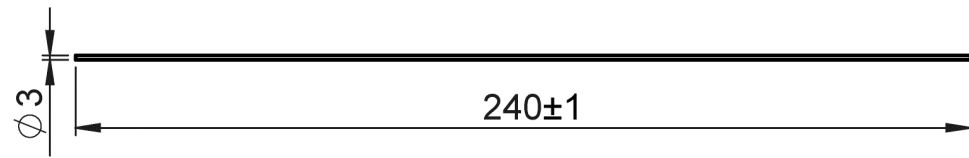


1	1	bakje	staal	1 x 175 x 250	
STUK NR.	AANT.	BENAMING	MATERIAAL	NORMAANDUIDING OF AFMETING	OPMERKING
	SCHAAL: 1:2		GETEKEND: CITO		Opmerkingen: Algemene tolerantie zie tekeningen
	MAATEENHEID: mm		AFDELING:		
	DATUM: 2017		GEZIEN:		
BENAMING:			shut the box		NUMMER:
					FORMAAT: A3

2

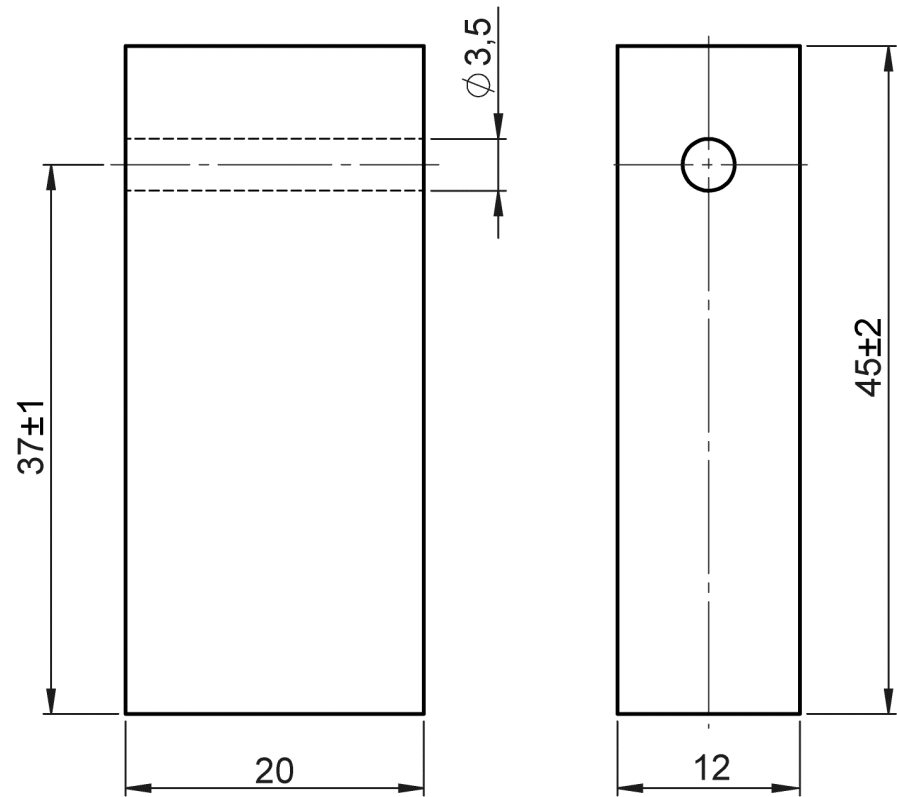
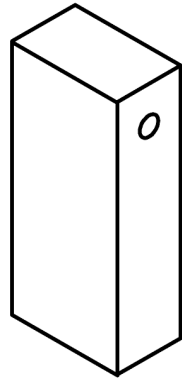


3

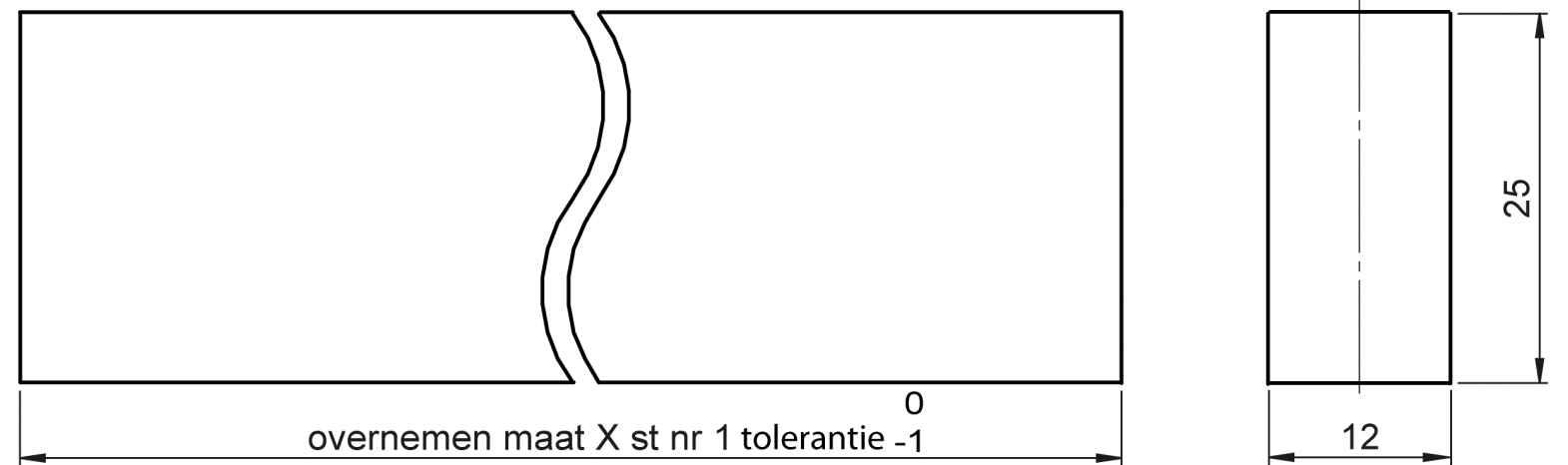
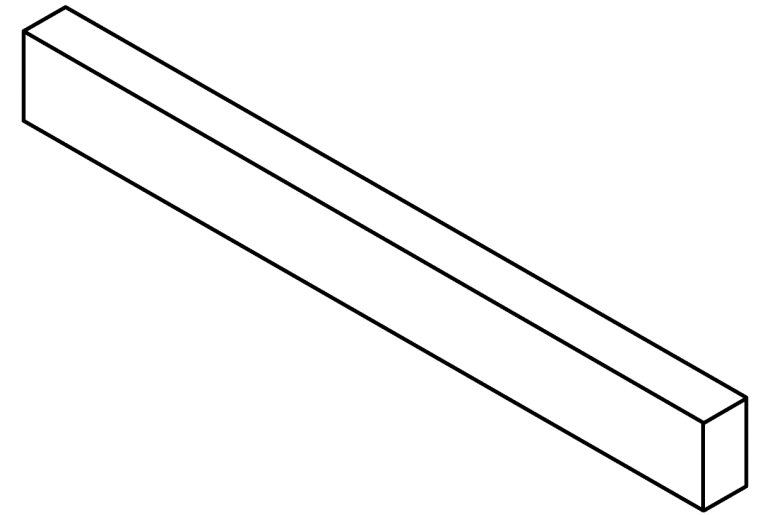


3	1	asje	staal	Ø3 x 240	bv: lasdraad
2	1	strip	staal	1 x 25 x 195	
STUK NR.	AANT.	BENAMING	MATERIAAL	NORMAANDUIDING OF AFMETING	OPMERKING
	SCHAAL: 1:2		GETEKEND: CITO		Opmerkingen: Algemene tolerantie zie tekeningen
	MAATEENHEID: mm		AFDELING:		
	DATUM: 2017		GEZIEN:		
BENAMING: shut the box			NUMMER:	FORMAAT: A3	

4



5



5	1	voorkant	Fins berken / multiplex	12 x 25 x 220	lIn zaagt op maat
4	9	blokje	Fins berken / multiplex	12 x 20 x 45	lIn zaagt op maat
STUK NR.	AANT.	BENAMING	MATERIAAL	NORMAANDUIDING OF AFMETING	OPMERKING
		SCHAAL: 2:1	GETEKEND: CITO		Opmerkingen: Algemene tolerantie zie tekeningen
		MAATEENHEID: mm	AFDELING:		
		DATUM: 2017	GEZIEN:		
BENAMING:			shut the box		NUMMER:
					FORMAAT: A3