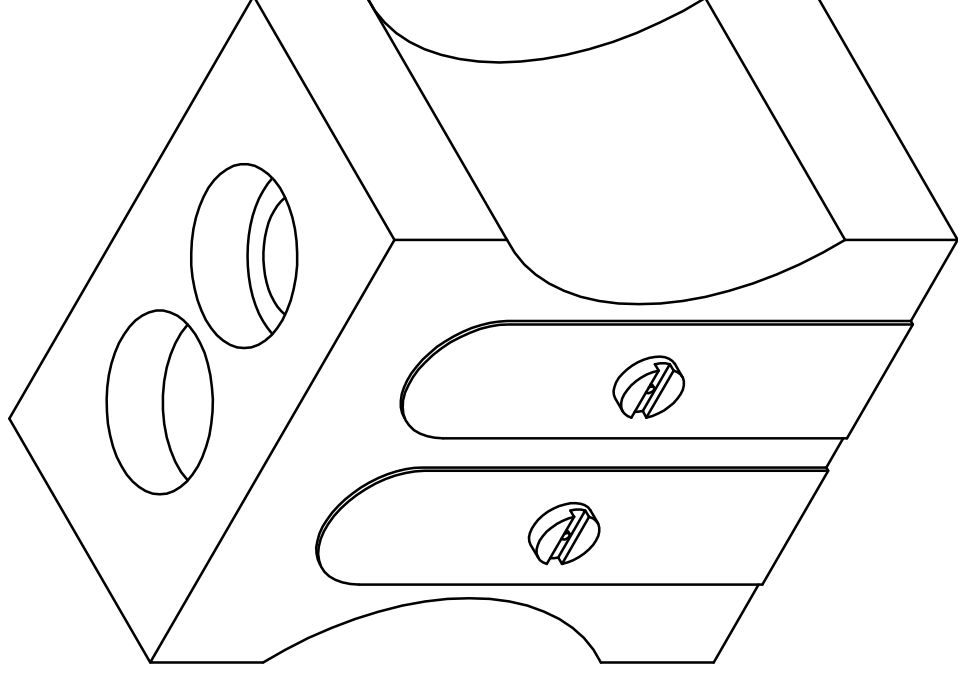
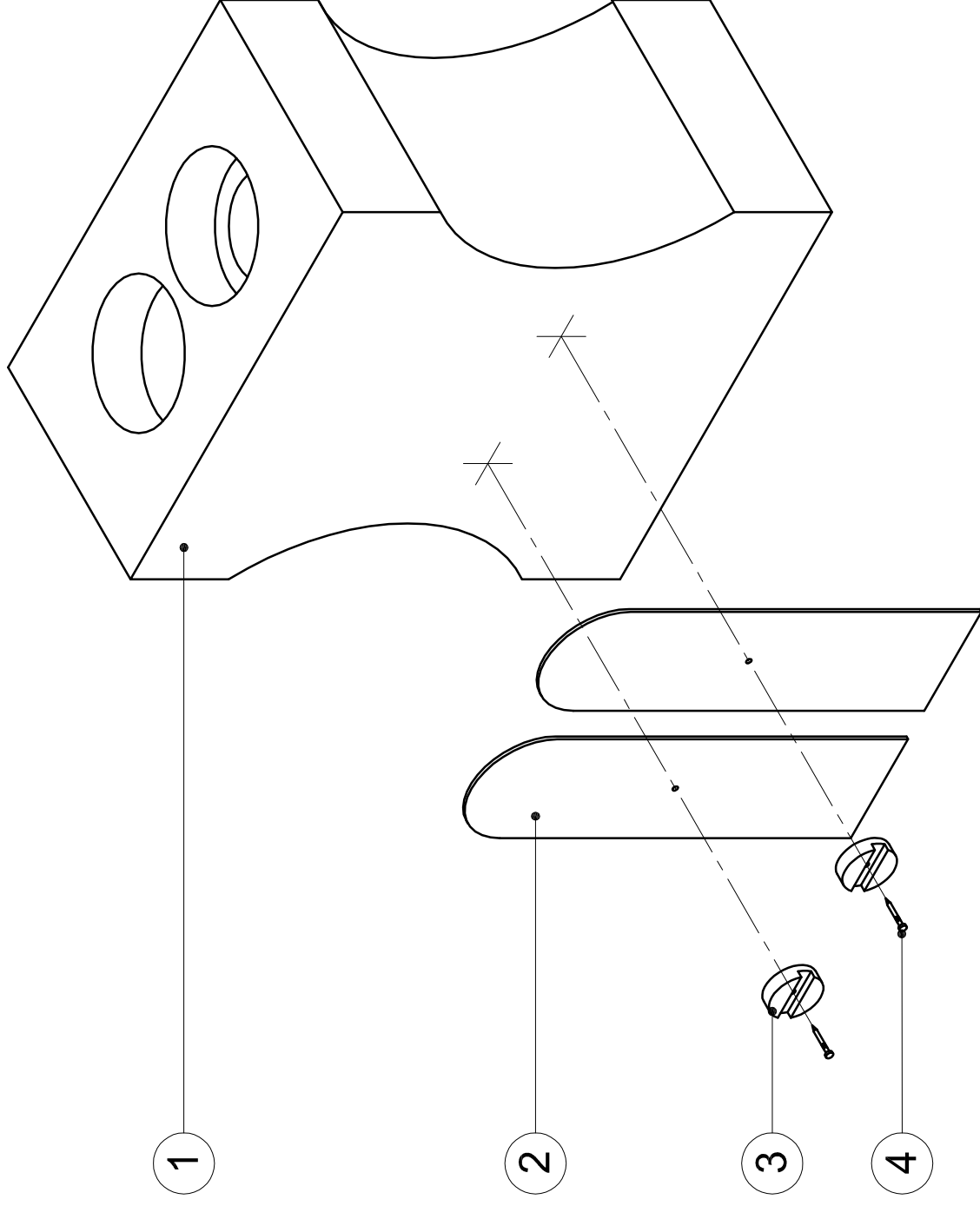


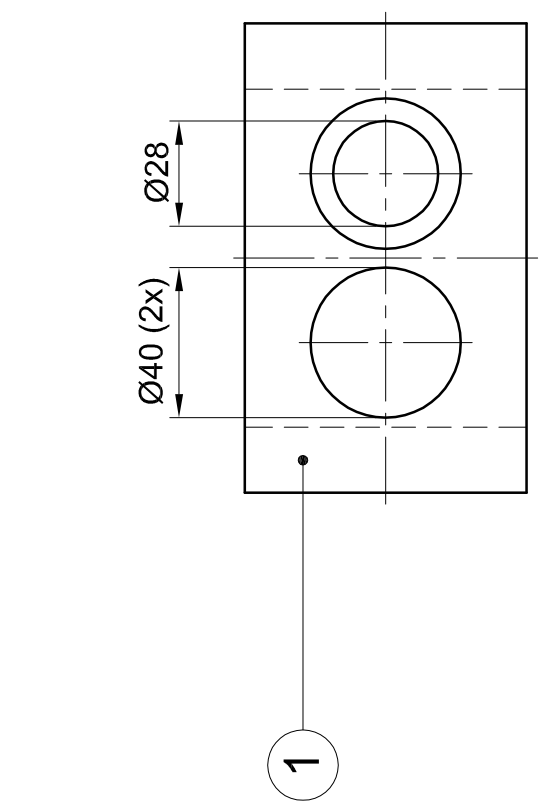
onderdeel D

bijlage

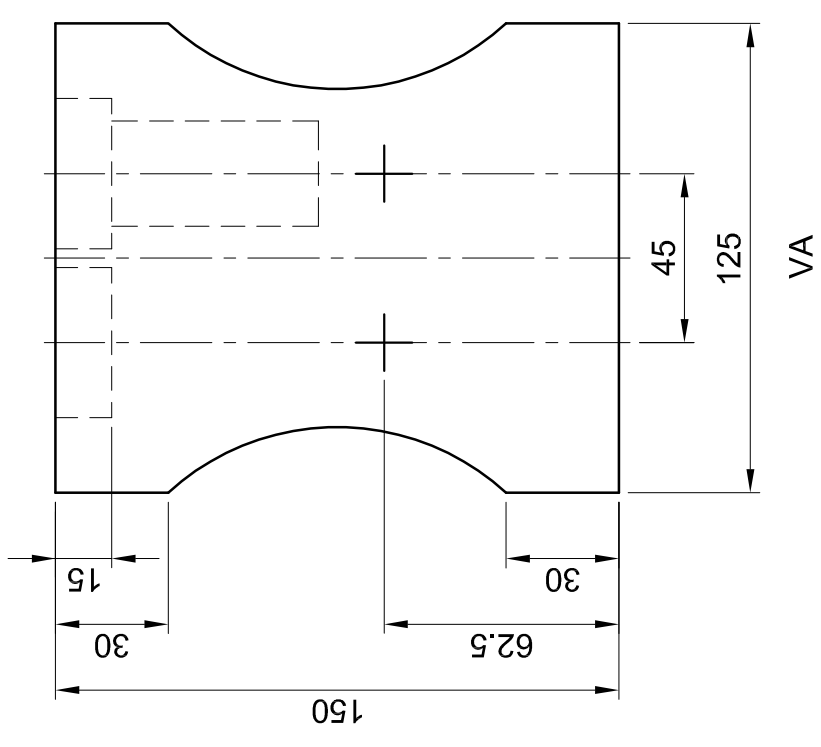
opdracht 3



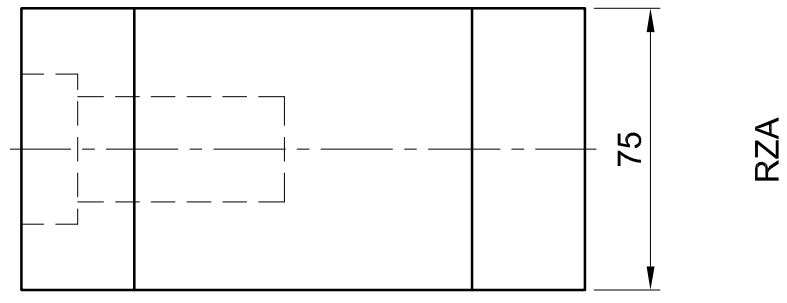
4	2	draadhagel	gegalvaniseerd staal	1 x 25 mm
3	2	"schroef"	staf staal	Ø15 x 4 mm
2	2	"mes"	plaatstaal	125 x 35 x 1 mm
1	1	basis	vurenhout	125 x 75 x 150 mm
STUK-NUMMER	AANTAL	BENAMING	MATERIAAL	OPMERKINGEN
AMERIKAANSE PROJECTIE		SCHAAL:	GETEKEND: CITO	
		MAATEENHEID: mm		
		DATUM: 2016		
D & P - KB			bijlage D blad 1/2	
waxinelicht- en pennenbakhouder			NUMMER: 5	FORM.: A3



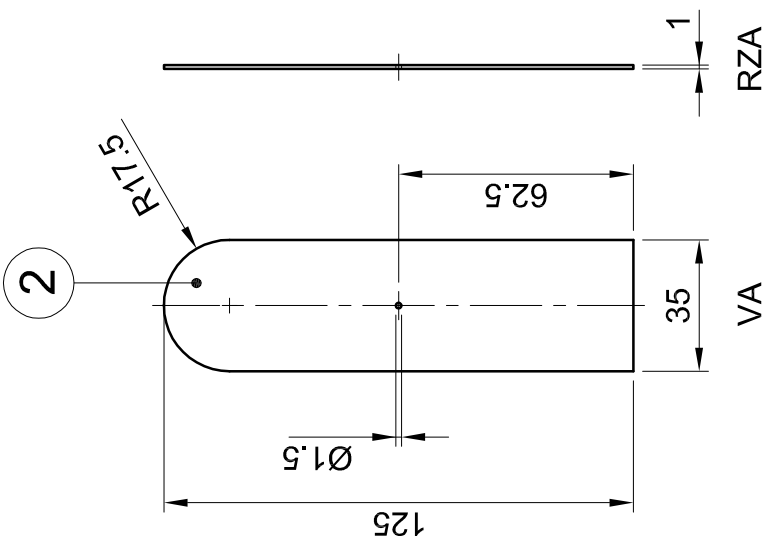
BA



VA

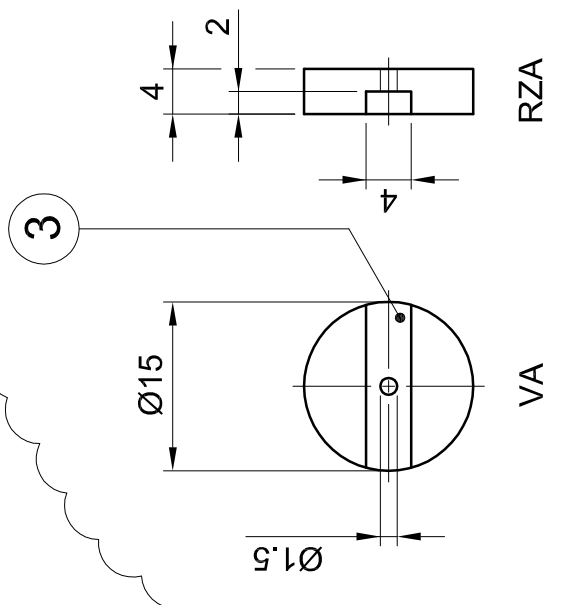


RZA

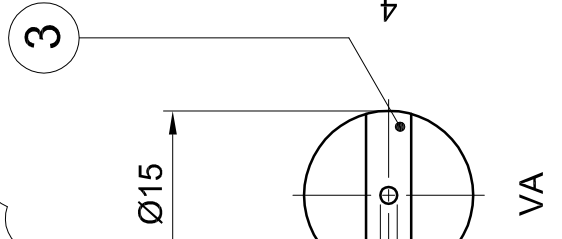


VA

RZA



RZA



VA

groter dan de aangegeven schaal

	SCHAAL: 1 : 2	GETEKEND: CITO	bijlage D blad 2/2 NUMMER: 5 FORM.: A3
	MAATEENHEID: mm DATUM: 2016	GEZIEN:	
D & P - KB		waxinelicht- en pennenbakhouder	

 = voorzichtig met priem doorprikken

